

## SCHŁADZALNIK MLEKA z CHŁODZENIEM BEZPOŚREDNIM

**LEM/DX** 18000 - 32000 l

**LS/DX** 10230 - 30000 l

### Właściwości

- › Zbiornik poziomy z laserowo spawanym parownikiem
- › Konstrukcja: stal nierdzewna 18/10 – AISI 304
- › Posadowienie na podporach stałych z regulacją stóp (standardowe nachylenie 2%)
- › Płaski wąż i obrotowa pokrywa z gumową uszczelką
- › Demontowalny odpowietrznik
- › 2 otwory doprowadzenia mleka, 80 mm (1 w pokrywie wężu, 1 z tyłu)
- › Spust zbiornika 80 mm, spust samoczyszczący z zaworem motylkowym i złączką cysterny NW 50 lub 65 (inne złączki na życzenie, np. SMS, DS, RJT lub IDF)
- › Łatwy montaż nowego „spustu samoczyszczącego” (brak spawów). Wyższa wartość przy odsprzedaży.
- › Wszystkie modele z drabinką ze stali nierdzewnej
- › Zbiornik zgodny z normą EN 13732

### Sterowanie zbiornikiem i wyświetlacz

- › Wszystkie elektryczne komponenty zbiornika 1 ~ 230V – 50Hz (inne napięcia / częstotliwości na życzenie)
- › Kontrola temperatury mleka za pomocą elektronicznego modułu DOLPHIN
- › Cyfrowe wyświetlanie temperatury na dużym wyświetlaczu LCD
- › Funkcja głębokiego schładzania
- › Dwa regulowane ustawienia (3,2°C i 1,9°C)
- › W pełni automatyczny dziennik chłodzenia, mieszania, czyszczenia i ewentualnych błędów

### Chłodzenie i mieszanie

- › Optymalna wymiana temperatury dzięki swobodnemu odparowywaniu i odpowiedniemu mieszaniu mleka. › Gwarantowana wysoka wydajność schładzania
- › Ilość silników mieszalnika zależy od pojemności zbiornika (patrz: tabela wymiarów zbiornika)
- › Przewody chłodzące wstępnie montowane z termostatycznymi zaworami

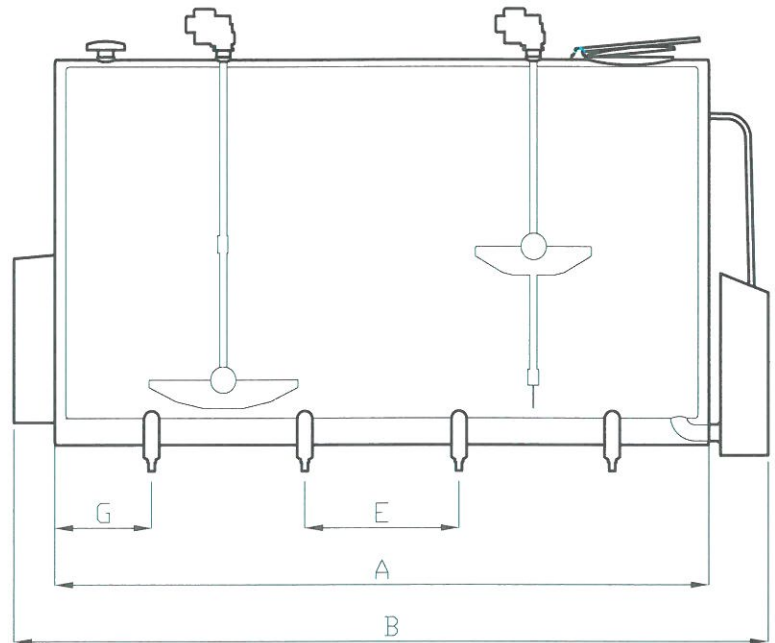
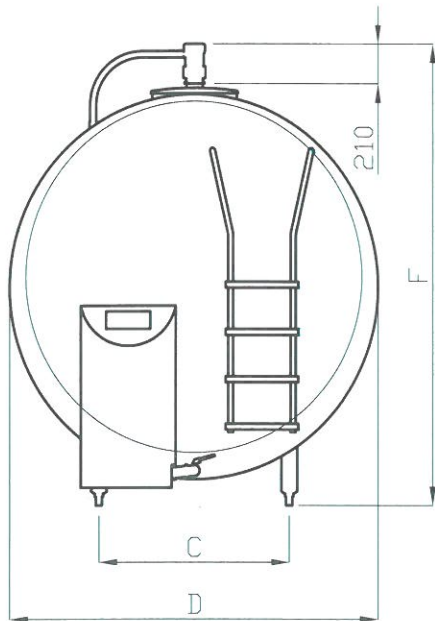


### Czyszczenie

- › 1 dozownik w standardzie do 15500 litrów
- › Automatyczne pompy dozujące detergenty w standardzie dla zbiorników od 17650 litrów wzwyż
- › Automatyczna kontrola poziomu wody dla optymalnego napełniania i zmniejszenia zużycia wody
- › Wysokociśnieniowy dynamiczny system Packo-ROTOJET z dyszami obrotowymi w łopatkach mieszalnika
- › Pionowo montowana pompa czyszcząca ze stali nierdzewnej, brak ryzyka zamrażania
- › Moc pompy zależy od ilości mieszalników:
  - 1 mieszalnik: 1,1 kW, 1 ~ 230V 50Hz
  - 2 i 3 mieszalniki: 1,5 kW, 1 ~ 230V 50Hz

### Dostępne opcje

- › Ostrzeżenia przesyłane SMS-em
- › Automatyczne pompy dozowania detergentów
- › Czasomierz do ręcznego schładzania i czyszczenia
- › System krótkiego czyszczenia ECO-WASH
- › Zbiornik dostosowany do dojenia automatycznego
- › OCULUS3: ochrona i monitoring wszystkich funkcji zbiornika
- › Cyfrowy wskaźnik poziomu mleka PACAP z wyświetlaczem LED



## Wymiary LEM/DX

Model	Poj. max. litry	A mm	B mm	C mm	D mm	E mm	F mm	G mm	Mieszalniki liczba	Podpory liczba	Waga kg
18000	18578	6324	6870	1050	2133	845	2550-2670	627	2	14	1975
22000	22522	7619	8165	1050	2133	845	2550-2670	430	3	18	2245
25500	26450	9179	9725	1050	2133	845	2550-2670	787	3	20	2550
32000	32915	11084	11630	1050	2133	845	2550-2670	472	3	26	3200

Z ECO-WASH: B + 190 mm.

Dostępna wersja dla 4 i 6 udojów oraz udoju automatycznego.

Każdy mieszalnik wyposażony w dwie dysze obrotowe.

## Wymiary LS/DX

Model	Poj. max. litry	A mm	B mm	C mm	D mm	E mm	F mm	G mm	Mieszalniki liczba	Podpory liczba	Waga kg
10250	10507	3659	4205	1050	2133	845	2550-2670	562	2	8	1196
14500	14820	3636	4205	1050	2500	714	2917-3037	391	1	10	1421
15500	15879	3812	4358	1050	2500	804	2917-3037	299	2	10	1562
17650	18055	4421	4967	1050	2500	714	2917-3037	427	2	12	1750
21500	22001	5386	5955	1050	2500	750	2917-3037	443	2	14	2078
25500	26025	6376	6945	1050	2500	750	2917-3037	563	2	16	2453
30450	31064	7676	8205	1050	2500	813	2917-3037	503	3	18	2925

Z ECO-WASH: B + 190 mm.

Dostępna wersja dla 6 udojów i udoju automatycznego.

Każdy mieszalnik wyposażony w dwie dysze obrotowe.

Podane informacje mogą ulec zmianie. Podane ilustracje i opisy mają charakter informacyjny i mogą odbiegać od elementów faktycznie dostarczonych.

